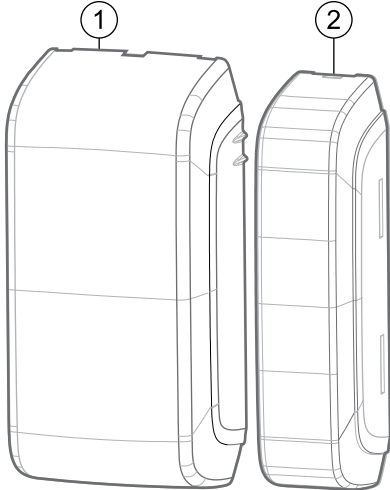


## MC-312 PG2 Überblick

Abbildung 1: MC-312 PG2



Nummer	Faktor
1	Gerät
2	Magnet

Der MC-312 PG2 ist ein drahtloses PowerG Zweibege-Outdoor-Magnetkontaktgerät mit einem AUX-Eingang, das mit PowerMaster Alarmzentralen kompatibel ist.

Der MC-312 PG2 ist mit den folgenden Funktionen ausgestattet:

- IP66- zertifizierter wetterfester und wasserdichter Outdoor-Transceiver
- Automatischer Einlernprozess nach Ziehen der Lasche
- Montage auf flachen und gewölbten Oberflächen
- Funktionsfähig bei extremen Temperaturen: -40 °C bis 66 °C  
**Hinweis:** UL-Testtemperaturen: -35 °C bis 66 °C
- Batterielebensdauer: bis zu 5 Jahre bei normaler gewerblicher Nutzung
- Integrierter magnetischer Sensor
- Maximaler Magnetabstand von 44,5 mm auf Holz und 31,8 mm auf Metall
- Schalter für den Magnetsensor, wenn nur der AUX-Eingang benötigt wird
- Fest verdrahteter AUX-Eingang, programmierbar als Schließer (NO), Öffner (NC) oder Abschlusswiderstand (EOL) für den Einsatz mit weiterem Gerät
- Getrennte Übertragungen vom Sensor und AUX-Eingang, die denselben RF-Sender auslösen
- Sabotageschutz auf der Vorder- und Rückseite  
**Hinweis:** Sabotageschutz in den USA nicht verfügbar
- Automatische periodische Überwachung in regelmäßigen Abständen
- PowerG Zweibege-Frequenzsprung-Spreizspektrum-FHSS-TDMA-Technologie
- Kann mit nichtmetallischer Farbe gestrichen werden. Empfohlene Farben sind u. a.: DUPLI-COLOR Vinyl & Fabric Coating, RUST-OLEUM Plastic, KRYLON Fusion for Plastic

PowerMaster Alarmzentralen mit Softwareversion 20 oder neuer sind mit folgenden Funktionen ausgestattet:

- Anti-Mask-Schutz (nicht UL-geprüft)
- Fest verdrahteter AUX-Eingang, programmierbar als doppelter Abschlusswiderstand (DEOL) für den Einsatz mit einem weiteren Gerät
- Temperaturberichte

## Einlernen des Geräts

Damit das Gerät als Bestandteil eines Systems betrieben werden kann, müssen Sie es in die Zentrale einlernen. Führen Sie die folgenden Schritte durch:

1. Schlagen Sie in der Installationsanleitung zur Alarmzentrale nach, und führen Sie das Verfahren zum Hinzufügen und Einlernen eines neuen Funkgeräts bis zu dem Schritt aus, in dem die Alarmzentrale nach einem neuen Gerät scannt. Je nach Alarmzentrale erscheint **EINLERNEN, ID EIN:XXX-XXXX** oder Ähnliches im Display.
2. Entfernen Sie die Einlernlasche, oder legen Sie die Batterien ein, um den automatischen Einlernprozess zu starten. Siehe Nummer 1 in Abbildung 2. Wenn das Einlernen des Geräts nicht automatisch erfolgt, führen Sie im Ausschussverfahren eine der folgenden Aktionen durch. Fangen Sie mit Schritt (a) an:
  - a. Öffnen und schließen Sie die Batterieabdeckung, um die Sabotagezurücksetzung zu aktivieren. Die Sabotagezurücksetzung übermittelt eine Einlernanfrage an die Alarmzentrale. Wenn das Gerät immer noch nicht automatisch eingelernt wird, öffnen Sie die Batterieabdeckung und drücken den Sabotageschalter. Siehe Nummer 2 in Abbildung 2. Bringen Sie die Batterieabdeckung erst wieder an, nachdem das Gerät erfolgreich eingelernt wurde, damit nicht mehrere Anfragen gesendet werden.
  - b. Öffnen Sie die Batterieabdeckung, und drücken Sie die Einlern Taste. Bringen Sie die Batterieabdeckung erst wieder an, nachdem das Gerät erfolgreich eingelernt wurde, damit nicht mehrere Anfragen gesendet werden.
  - c. Suchen Sie die siebenstellige ID auf dem Label des Geräts, und geben Sie sie von Hand in die Alarmzentrale ein. Die Nummer weist das folgende Format auf: **ID: 107-XXXX**. Wenn die Softwareversion die ID nicht unterstützt, lernen Sie das Gerät ersatzweise mit der ID **101-XXXX** ein. Das Gerät wird als **Tür-/Fensterkontakt** registriert.

**Hinweis:** Die ersten drei Stellen der ID geben den Gerätetyp an, die anderen vier Stellen sind eindeutig für das Gerät.



Magneten korrekt ausgerichtet sind. Siehe Abbildung 8 oder Abbildung 9.

Abbildung 4: Entfernen der dekorativen Abdeckung

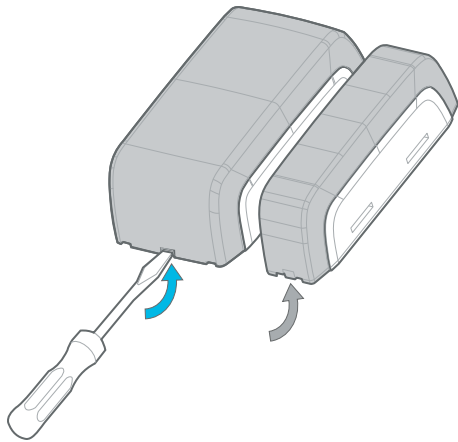


Abbildung 5: Trennen von Gerät und Halterung

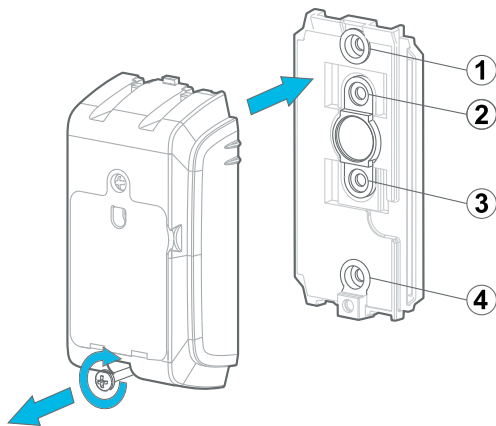


Abbildung 6: Montage auf ebener Fläche

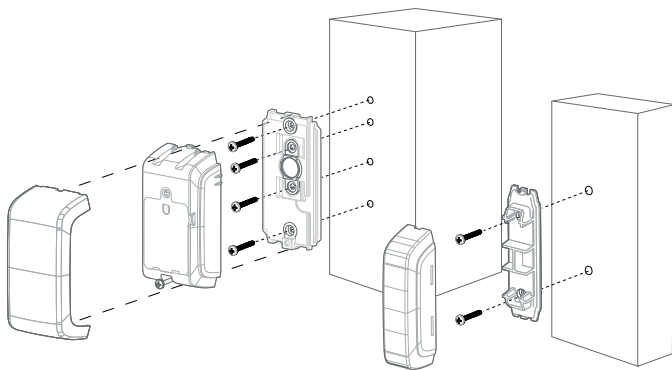
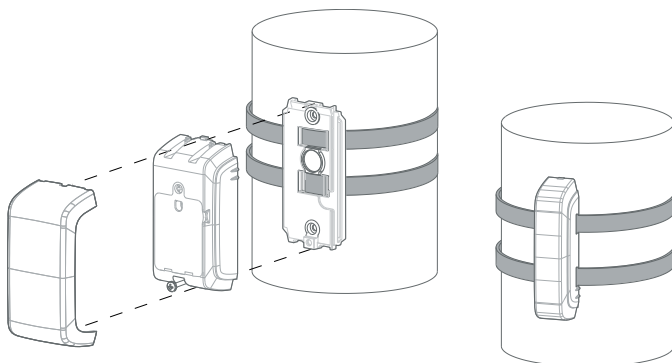


Abbildung 7: Montage auf gewölbter Fläche



## Reichweitenausrichtungen

Bei Montage des Geräts und Magneten an einer Schiebetür siehe X. Bei Montage an einem Rollladen siehe Y. Bei Montage an einer normalen Tür siehe Z. Weitere Informationen siehe Tabelle 2 und Abbildung 8 oder Abbildung 9.

Bei der Rollladenmontage muss der Magnet 25 mm bis 35 mm auf der X-Ebene vom Gerät entfernt montiert werden. Bei allen anderen Montageoptionen ist ein Mindestabstand von 5 mm erforderlich.

Wenn Sie den Magneten senkrecht zum Gerät montieren wollen, richten Sie ihn auf die Vorderseite des Geräts aus. Siehe die Z-Ebene in Abbildung 8 und Abbildung 9.

Tabelle 2. Reichweitenausrichtungen

Zertifizierung	Achsen	Nicht-metallische Oberfläche		Metallische Oberfläche	
		Offen	Geschlossen	Offen	Geschlossen
	X aufwärts	40 mm	33 mm	32 mm	25 mm
	X abwärts	22 mm	17 mm	17 mm	8 mm
	Y	70 mm	49 mm	49 mm	35 mm
	Z	92 mm	67 mm	80 mm	58 mm
UL-konforme Montage	X aufwärts	40 mm	33 mm	32 mm	25 mm
	X abwärts	22 mm	17 mm	17 mm	8 mm
	Y	71 mm	52 mm	48 mm	35 mm
	Z	85 mm	55 mm	55 mm	30 mm

### Hinweis:

- Die aufgeführten Werte können um bis zu 10 % schwanken. Bei der Installation auf Stahl müssen die Abstände mindestens 3,2 mm breit sein.
- „X aufwärts“ bezieht sich auf die obere Hälfte der X-Ebene, während sich „X abwärts“ auf die untere Hälfte des Geräts auf der X-Ebene bezieht. Siehe Abbildung 8 und Abbildung 9.

Abbildung 8: Reichweitenausrichtungen

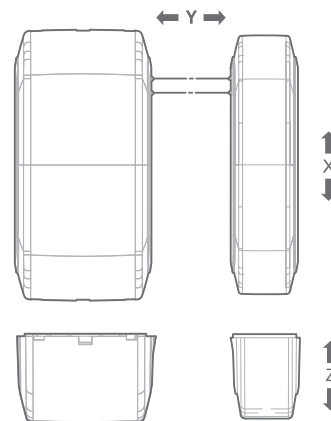
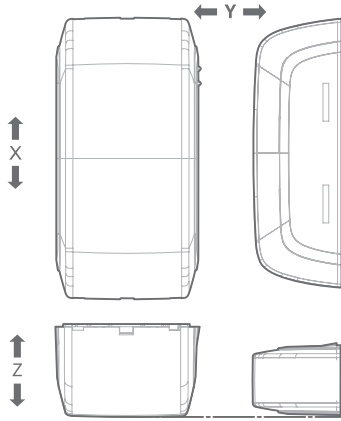


Abbildung 9: Reichweitenausrichtungen (mit senkrechtem Magneten)



## Konfigurieren des Geräts

Zum Konfigurieren der Geräteeinstellungen rufen Sie das Menü **GERÄTEEINSTELLUNGEN** der Alarmzentrale auf und stellen die in der folgende Liste mit Definitionen beschriebenen Optionen ein:

- **Magnetischer Sensor:** Zum Aktivieren des magnetischen Sensors wählen Sie **Eingeschaltet**. Zum Deaktivieren des magnetischen Sensors wählen Sie **Ausgeschaltet**. Die Standardeinstellung ist **Eingeschaltet**.
- **Eingang #1:** Wählen Sie eine der folgenden Optionen, um den AUX-Eingang einzurichten: **Schließer**, **Öffner**, **Abschlusswiderstand**, **Doppelter Abschlusswiderstand** oder **Ausgeschaltet**. Die Standardeinstellung ist **Ausgeschaltet**.
- **Anti-Mask:** Zum Aktivieren des Anti-Mask-Schutzes wählen Sie **Eingeschaltet**. Zum Deaktivieren des Anti-Mask-Schutzes wählen Sie **Ausgeschaltet**. Die Standardeinstellung ist **Ausgeschaltet**.

**Hinweis:** Diese Funktion steht nur bei Softwareversion 20.2 oder neuer zur Verfügung.

## Richtlinien für die AUX-Verdrahtung

- Verbinden Sie dieses Gerät über einen AUX-Verdrahtungseingang mit einem anderen Gerät in der Nähe.
- Eine Alarmnachricht wird gesendet, sobald der Schaltkreis geöffnet oder kurzgeschlossen wird.
- Verwenden Sie für diese Installation ein 22 AWG AUX-Kabel mit einem Außenmanteldurchmesser von 3,0 mm.
- Verwenden Sie für den AUX-Anschluss ein kürzeres Kabel als 3 m bzw. 10 ft.
- Versiegeln Sie die AUX-Dichtung mit RTV-Silikonklebstoff.

### Hinweise für UL-konforme Installationen:

- Platzieren Sie das mit dem auslösenden Schaltkreis verbundene Gerät im selben Raum wie den Sender.
- Verwenden Sie bei einem NO- oder NC-Eingang eine Verdrahtung von nicht mehr als 1 m bzw. 3 ft Länge.
- Verwenden Sie bei Installationen, für die eine Überwachung des Eingangsschaltkreises erforderlich ist, nur eine Abschlusswiderstandsüberwachung (EOLR-Überwachung).
- Verwenden Sie in Verbindung mit diesem Gerät nur UL-gelistetes Alarmzubehör für Wohngebäude.
- Verwenden Sie als Eingang nur ULC-gelistete Produkte.

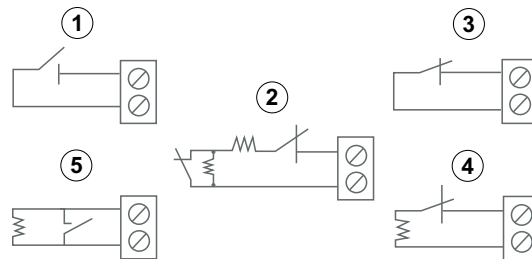
## Optionen für die AUX-Verdrahtung

Sie können dem Stromkreis weitere Geräte für Öffner-, Schließer-, Abschlusswiderstand-Anwendungen oder Anwendungen mit doppeltem Abschlusswiderstand hinzufügen. Weitere Informationen zu

den einzelnen Anwendungstypen finden Sie in der folgenden Liste mit Definitionen:

- **Öffner:** Wenn der AUX-Eingang des Melders als Öffner (NC) definiert ist, dürfen ausschließlich in Serie geschaltete NC-Sensorkontakte verwendet werden. Ein EOL-Widerstand ist nicht erforderlich. Siehe Nummer 3 in Abbildung 10.
  - **Schließer:** Wenn der AUX-Eingang des Melders als Schließer (NO) definiert ist, dürfen ausschließlich parallel geschaltete NO-Sensorkontakte verwendet werden. Ein EOL-Widerstand ist nicht erforderlich. Siehe Nummer 1 in Abbildung 10.
  - **Abschlusswiderstand:** Verwenden Sie NC- oder NO-Sensorkontakte für die Abschlusswiderstand-Überwachung. Am anderen Ende des Zonenschaltkreises muss ein Abschlusswiderstand mit 5,6 kΩ geschaltet werden. Siehe Nummer 5 und 4 in Abbildung 10.
  - **Doppelter Abschlusswiderstand:** Für die doppelte Abschlusswiderstand-Überwachung dürfen nur NC-Sensorkontakte verwendet werden. Am anderen Ende des Zonenschaltkreises müssen zwei Abschlusswiderstände mit 5,6 kΩ geschaltet werden. Weitere Informationen siehe Nummer 2 in Abbildung 10.
- Hinweis:** Die DEOL-Funktion ist bei Softwareversion 20.2 oder neuer verfügbar.

Abbildung 10: Verdrahtungsbeispiele



Nummer	Beschreibung
1	Schließer
2	Doppelter Abschlusswiderstand: nur NC-Schalter; 5,6-kΩ-Widerstände
3	NC
4	Abschlusswiderstand: NC-Schalter; 5,6-kΩ-Widerstand
5	Abschlusswiderstand: NO-Schalter; 5,6-kΩ-Widerstand

## Verdrahtung des AUX-Eingangs

1. Entfernen Sie den Mantel am Ende des Kabels, um die Drähte im Inneren freizulegen. Siehe Abbildung 11.
2. Perforieren Sie die Silikondichtung auf der Rückseite des Geräts mit einem 0,8-mm-Stift. Siehe Abbildung 12.
3. Führen Sie jeden Draht durch ein Einführungsloch, und führen Sie ihn auf der gegenüberliegenden Seite heraus. Siehe Abbildung 13.
4. Entfernen Sie die Isolierung am Ende jedes Drahts. Siehe Abbildung 14.
5. Schließen Sie jeden Draht an die entsprechende Klemme an, und beziehen Sie sich dabei auf Optionen für die AUX-Verdrahtung. Siehe Abbildung 15.
6. Schrauben Sie die Klemme mit einem flachen Schraubendreher zu. Siehe Abbildung 16.

Abbildung 11: Entfernen des Kabelmantels

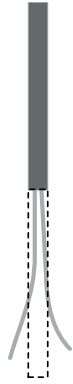


Abbildung 12: Perforieren des Silikonmantels

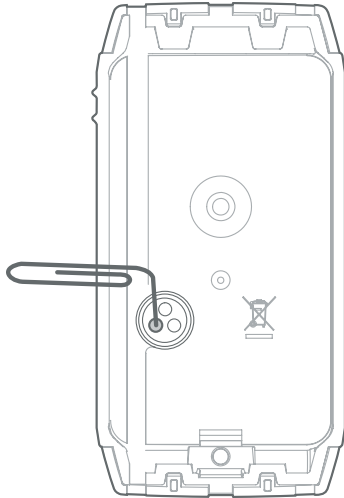


Abbildung 13: Einführen der AUX-Kabel und -Drähte

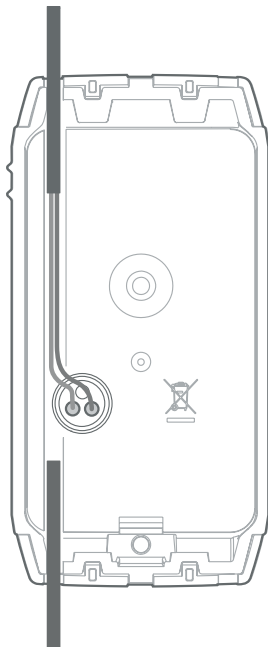


Abbildung 14: Entfernen der Kabelmäntel

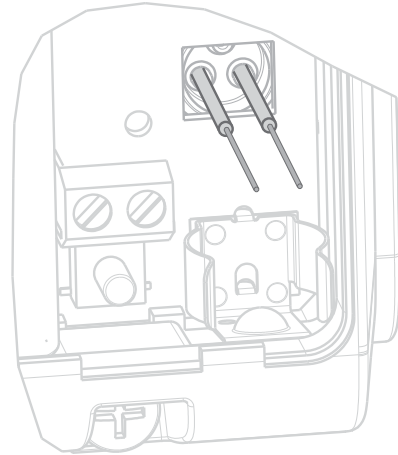


Abbildung 15: Anschließen der AUX-Drähte an die Klemmen

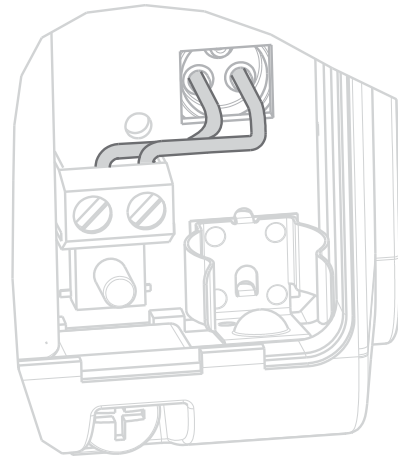
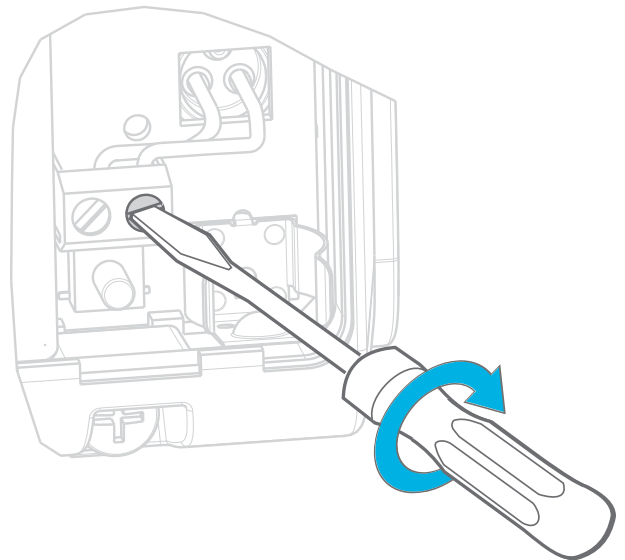


Abbildung 16: Zuschrauben der AUX-Klemme



## Anti-Mask-Richtlinien

**Hinweis:** Diese Funktion ist bei Alarmzentralen mit Softwareversion 20 oder neuer verfügbar.

- Die Anti-Mask-Funktion erkennt Sabotageversuche wie z.B. die Verdeckung des Sensors.

- Der Anti-Mask-Lernprozess darf erst nach dem Einlernprozess ausgeführt werden. Stellen Sie sicher, dass sich das Gerät und der Magnet in der endgültigen Montageposition befinden. Dies muss die geringste Entfernung zwischen Magnet und Gerät sein.

**Hinweis:** Weitere Informationen zum Einlernprozess enthält der Abschnitt Einlernen des Geräts.

- Um eine Warnung zu erhalten, wenn der Magnet von etwas beeinträchtigt wird, setzen Sie die Anti-Mask-Konfiguration während des Einlernprozesses der Alarmzentrale auf **Eingeschaltet**.
- Halten Sie während des Kalibrierungsprozesses alle anderen Magneten vom Gerät fern. Ein Schraubendreher mit einer magnetischen Spitze kann ebenfalls zu einer Beeinträchtigung führen.

## Anti-Mask kalibrieren

1. Positionieren Sie das Gerät und die Magnetzeiger so, dass sie wie in Abbildung 8 oder Abbildung 9 gezeigt einander gegenüberliegen.
2. Stellen Sie sicher, dass das Gerät und der Magnet auf der Z-Ebene nicht mehr als 5 mm voneinander entfernt sind. Siehe Abbildung 8 oder Abbildung 9.
3. Drücken Sie die Einlerntaste, und halten Sie sie 6 bis 8 Sekunden gedrückt, um den Anti-Mask-Lernprozess zu starten. Lassen Sie die Einlerntaste nicht los, während die gelbe LED leuchtet. Lassen Sie die Taste los, wenn die grüne LED 6 Sekunden lang geleuchtet hat, jedoch vor 8 Sekunden. Bei Erfolg blinkt die grüne LED dreimal. Bei Misserfolg blinkt die rote LED dreimal.

**Hinweis:** Während des Anti-Mask-Lernprozesses müssen der Sensor und der Magnet 10 Sekunden lang stabil sein. Wenn Sie die Einlerntaste bei geöffneter Tür drücken, wird der Anti-Mask-Lernprozess ignoriert.

## Einlegen oder Austauschen der Batterien

### Warnung:

- Wenn beim Batteriewechsel Batterien eines falschen Typs eingelegt werden, besteht Explosionsgefahr.
  - Entsorgen Sie gebrauchte Batterien gemäß Herstelleranweisungen und örtlichen Regelungen und Vorschriften.
1. Stecken Sie einen Schlitzschraubendreher in die dafür vorgesehenen Schlitze, und drücken Sie ihn nach oben, um die dekorative Abdeckung zu entfernen. Siehe Abbildung 1.
  2. Lösen Sie die Schraube der Batterieabdeckung, und nehmen Sie die Batterieabdeckung ab. Siehe Abbildung 17.
  3. Drücken Sie den vorderen Sabotageschalter, damit kein Alarm ausgelöst wird. Siehe Nummer 2 in Abbildung 1. Abbildung 1  
Wenn Sie die Batterien herausnehmen, ohne den Sabotageschalter zu drücken, befindet sich der Empfänger in dauerhaftem Alarmzustand.
  4. **Optional:** Nehmen Sie beim Batteriewechsel die alten Batterien heraus, und warten Sie eine Minute.
  5. Legen Sie die neuen Batterien polaritätsrichtig ein, sodass die Symbole (+) und (-) der Kennzeichnung im Batteriefach entsprechen.
  6. Bringen Sie die Batterieabdeckung wieder an, und ziehen Sie die Schraube an. Bringen Sie die dekorative Abdeckung wieder an. Siehe Abbildung 18.

Abbildung 17: Abnehmen der Batterieabdeckung

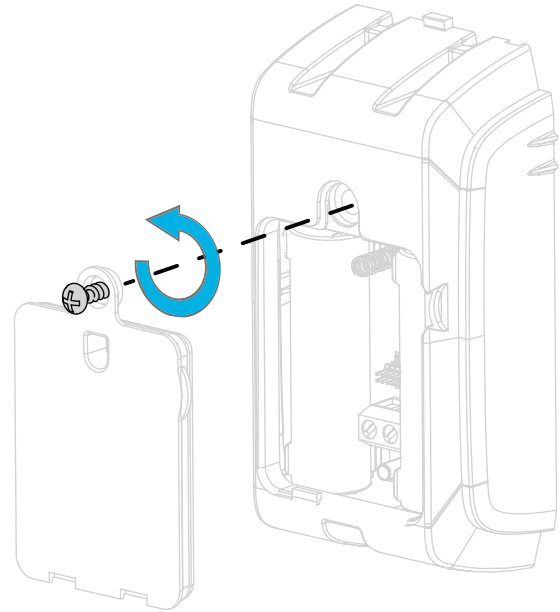
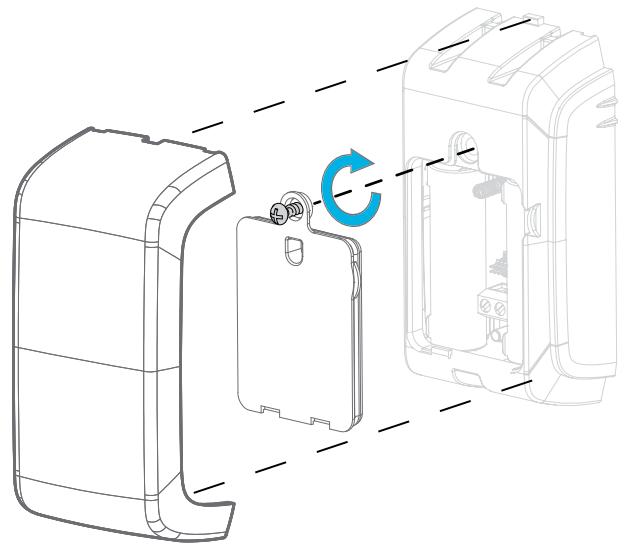


Abbildung 18: Anbringen der Batterieabdeckung



## Temperaturanzeige

Um sicherzustellen, dass die Zonen-Temperatur an der richtigen Alarmzentrale angezeigt wird, beachten Sie *Durchführen eines Funktionstests* in der Installationsanleitung der maßgeblichen Alarmzentrale.

## Einschränkungen des Geräts

Die Funksysteme von Visonic Ltd. sind sehr verlässlich und auf Konformität mit anspruchsvollen Standards getestet. Aufgrund der (von der FCC und anderen Aufsichtsbehörden geforderten) geringen Sendeleistung und Reichweitenbeschränkung sind folgende Einschränkungen zu beachten:




- Empfänger können unabhängig vom verwendeten digitalen Code durch Funkwellen, die auf derselben oder einer benachbarten Frequenz gesendet werden, blockiert werden.
- Ein Empfänger reagiert in einem gegebenen Zeitpunkt immer nur auf ein übertragenes Signal.

- Funkgeräte sollten regelmäßig getestet werden, um zu prüfen, ob Interferenzquellen vorhanden sind, und um Störungen vorzubeugen.

## Spezifikationen

<b>Frequenzband (MHz)</b>	<b>Europa und sonstige Welt:</b> 433-434 MHz, 868-869 MHz <b>USA:</b> 912-919 MHz
<b>Maximale Tx-Leistung</b>	10 dBm (10 mW) bei 433 MHz 14 dBm (25 mW) bei 868 MHz 15 dBm (30 mW) bei 915 MHz
<b>Alarめingang</b>	Ein interner und ein AUX-Eingang
<b>Überwachung</b>	Signalgebung im Vier-Minuten-Takt
<b>Sabotagewarnung</b>	Meldung bei Sabotageversuchen
<b>Kommunikationsprotokoll</b>	PowerG
<b>Stromversorgung</b>	Typ C
<b>Batterietyp</b>	Ausschließlich 2 Ultimate Lithium-Batterien der Größe AA von Energizer
<b>Voraussichtliche Batterielebensdauer</b>	Bis zu 5 Jahre bei normaler gewerblicher Nutzung (nicht UL-geprüft)
<b>Warnschwelle bei schwacher Batterie</b>	3,0 V
<b>Batterieüberwachung</b>	Automatische Übermittlung des Batteriezustands im regelmäßigen Statusbericht und bei Erkennung eines niedrigen Ladestands.
<b>Betriebstemperatur</b>	-40°C bis 66°C <b>Hinweis:</b> UL-Testtemperaturen: -35°C bis 66°C.
<b>Relative Luftfeuchtigkeit (RH)</b>	Durchschnittliche relative Luftfeuchtigkeit von ca. 75 %, nicht kondensierend. An 30 Tagen im Jahr darf die relative Luftfeuchtigkeit zwischen 85 % bis 95 %, nicht kondensierend, liegen. <b>Hinweis:</b> Relative Luftfeuchtigkeit bei UL-konformer Montage: 93 %.
<b>Abmessungen (LxBxT)</b>	105 mm x 52 mm x 35 mm
<b>Gewicht (mit Batterien)</b>	154 g (5,4 oz)
<b>Farbe</b>	Dunkelgrau

## Standardkonformität

	<b>Der MC-312 PG2 erfüllt die Anforderungen der folgenden Standards:</b> <b>Europa</b> EN 301489, EN 50130-4, EN 300 220, EN 62368-1, EN 60950-22, EN 50130-5, EN 50131-5-3, EN 50131-6 Typ C, EN 50131-2-6 Stufe 2 Klasse IV, IP66.
	Hiermit bestätigt Visonic Ltd. die Konformität des Funkgeräts vom Typ MC-312 PG2 mit der Richtlinie 2014/53/EU.  Sie finden die EG-Konformitätserklärung in vollständiger Fassung unter der folgenden Internetadresse: <a href="http://www.visonic.com/download-center">http://www.visonic.com/download-center</a> <b>EN 50131-1 Sicherheitsstufe:</b> Gemäß EN 50131-1 kann dieses Gerät in installierten Systemen bis zur Sicherheitsstufe 2 eingesetzt werden. <b>EN 50131-1 Umweltklasse:</b> Klasse IV, IP66  Zertifizierung durch Applica Test & Certification AS gemäß EN 50131-2-6, EN 50131-5-3, EN 50131-6, EN 50130-4, EN 50130-5. Sicherheitsstufe 2 und Umweltklasse IV.
	H119003 MC-312 PG2 868 MHz
	<b>Großbritannien:</b> MC-312 PG2 ist für die Verwendung in Systemen geeignet, die gemäß PD6662 Grade 2 und Umweltklasse IV und BS8243 installiert wurden. <b>USA:</b> FCC -CFR 47 Part 15, UL- UL634, UL 1023/UL 1610 <b>Kanada:</b> IC-RSS-247, ULC- ORD-C634, ULC S304  <b>Hinweis:</b> Nur Geräte mit Betriebsspektrum 912-919 MHz werden durch UL/ULC getestet und zugelassen.

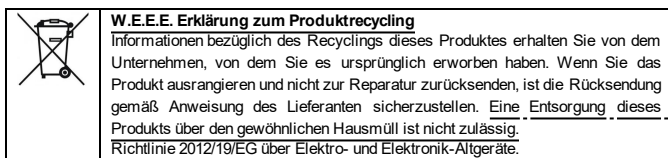
**Hinweis:** Dieses Gerät wurde getestet und hat die Grenzwerte für ein digitales Gerät der Klasse B gemäß Teil 15 der FCC-Vorschriften erfüllt. Diese Grenzwerte wurden so festgelegt, dass sie einen angemessenen Schutz gegen schädliche Interferenzen durch Anlagen in einem Wohnbereich bieten. Diese Vorrichtung erzeugt, verwendet und strahlt möglicherweise Hochfrequenzenergie ab und kann störende Interferenzen für den Radioempfang verursachen, wenn sie nicht anleitungsgemäß installiert und verwendet wird. Es kann allerdings nicht garantiert werden, dass bei bestimmten Anlagen keine Interferenzen auftreten. Sollte dieses Gerät derartige den Radio- oder Fernsehempfang störende Interferenzen verursachen, was sich durch Aus- und Einschalten des Geräts feststellen lässt, sollte der Anwender die Interferenzen durch eine oder mehrere der folgenden Maßnahmen zu beheben versuchen:

- Neuausrichten oder Neupositionieren der Empfangsantenne.
- Vergrößern des Abstands zwischen dem Gerät und dem Empfänger.
- Anschließen des Geräts an eine Steckdose, die nicht zu dem Stromkreis gehört, an den der Empfänger angeschlossen ist.
- Unterstützende Beratung durch den Händler oder einen erfahrenen Radio- oder Fernstechniker.

Dieses digitale Gerät der Klasse B entspricht dem kanadischen ICES-003.

**WARNING!** Änderungen oder Modifikationen am Gerät ohne ausdrückliche Genehmigung der für die Konformität verantwortlichen Partei können zum Erlöschen der Betriebserlaubnis führen.

Um die FCC- und IC-Vorschriften für Hochfrequenzbelastungen zu erfüllen, sollte sich das Gerät im Normalbetrieb in einem Abstand von mindestens 20 cm zu allen Personen befinden. Die in diesem Produkt verwendeten Antennen dürfen nicht gemeinsam mit anderen Antennen oder Sendern verwendet werden.



## Ausfall des Geräts

Auch die anspruchsvollsten Melder können manchmal umgangen werden oder aus einem der folgenden Gründe versagen:

- Stromausfall oder falscher Anschluss
- Unvorhersehbarer Ausfall einer Komponente

Die voranstehende Liste enthält die häufigsten Gründe für ein Versagen bei der Entdeckung eines Eindringens. Sie erhebt aber keinen Anspruch auf Vollständigkeit. Prüfen Sie den Melder und das gesamte Alarmsystem wöchentlich auf ordnungsgemäße Funktion.

Ein Alarmsystem ist kein Ersatz für Versicherungsschutz. Haus- und Immobilienbesitzer oder Mieter sollten umsichtig genug sein, um Ihr Leben und Ihr Eigentum weiterhin zu versichern, auch wenn sie von einem Alarmsystem geschützt sind.

## BESCHRÄNKTE GARANTIE

Visonic Ltd. (der „Verkäufer“) gewährleistet ausschließlich dem ursprünglichen Käufer (der „Käufer“) gegenüber, dass diese Produkte bei normalem Gebrauch für einen Zeitraum von zwölf (12) Monaten ab Versanddatum durch den Verkäufer frei von Herstellungs- und Materialfehlern ist.

Diese Garantie ist in jeder Hinsicht davon abhängig, dass die Produkte korrekt installiert, instand gehalten und unter normalen Einsatzbedingungen gemäß den vom Verkäufer empfohlenen Installations- und Betriebsbedingungen betrieben werden. Diese Garantie gilt nicht für Produkte, an denen nach dem Ermessen des Verkäufers aus irgendeinem anderen Grund (z. B. aufgrund unsachgemäßer Installation, Nichtbeachtung der empfohlenen Installations- und Betriebsanweisungen, Fahrlässigkeit, mutwilliger Beschädigung, Missbrauch oder Vandalismus, versehentlicher Beschädigung, Änderung, unbefugter Modifikation oder Reparaturen durch eine andere Stelle als den Verkäufer) Fehler auftreten.

Es wird keinerlei Garantie für Software abgegeben. Alle Software-Produkte werden als Benutzerlizenz gemäß den Bedingungen des Software-Lizenzvertrags, der diesen Produkten beiliegt, verkauft.

Der Verkäufer gibt keine Versicherung dahingehend ab, dass keine Beeinträchtigung und/oder Umgehung der Produkte möglich ist oder dieses Produkt Tod, Verletzungen bzw. Schäden an Eigentum durch Einbruch, Raub, Brand oder sonstige Ursachen verhindern kann oder dass die Produkte in allen Fällen für eine angemessene Warnung oder einen angemessenen Schutz sorgen können. Die Produkte reduzieren bei ordnungsgemäßer Installation und Instandhaltung lediglich das Risiko des Eintretens solcher Ereignisse ohne Vorwarnung. Sie stellen keine Garantie oder Versicherung gegen das Eintreten eines solchen Ereignisses dar.

**Umstände, unter denen die Garantie verfällt:** Diese Garantie gilt nur für Material- und Verarbeitungsmängel bei normalem Gebrauch der Produkte. Nicht abgedeckt sind:

- auf dem Versandweg oder bei der Handhabung auftretende Schäden;

• durch Naturkatastrophen wie Brände, Überschwemmungen, Stürme, Erdbeben oder Blitzschlag auftretende Schäden;

• Schäden, die durch Ursachen außerhalb der Kontrolle des Verkäufers auftreten, wie z. B. Überspannungen, mechanische Stöße oder Wasserschäden;

• durch nicht genehmigte Befestigungen, Änderungen, Modifikationen oder Verwendung von Fremdobjekten an oder in Verbindung mit den Produkten verursachte Schäden;

• durch Peripheriegeräte verursachte Schäden (wenn diese Peripheriegeräte nicht durch den Verkäufer geliefert wurden);

• durch Installation der Produkte in nicht geeigneten Umgebungen verursachte Schäden;

• durch Verwendung der Produkte für andere als gemäß Auslegung für diese vorgesehene Zwecke verursachte Schäden;

• durch mangelnde Wartung verursachte Schäden;

• durch sonstigen Missbrauch, falsche Handhabung oder unsachgemäße Verwendung der Produkte verursachte Schäden.

**Nicht von der Garantie gedeckte Positionen:** Zusätzlich zu den Sachverhalten, die zum Verfall der Garantie führen, sind die folgenden Positionen nicht durch die Garantie gedeckt: (i) Versandkosten zum Kundendienst; (ii) gegebenenfalls anfallende Zölle, Steuern oder Umsatzsteuern; (iii) nicht durch das Produktlabel des Verkäufers mit Losnummer oder Seriennummer ausgewiesene Produkte; (iv) auf eine Weise zerlegte oder reparierte Produkte, die zu einer Beeinträchtigung der Leistung, Verhinderung einer angemessenen Inspektion oder Prüfung führt, mit der ein Garantieanspruch zu überprüfen wäre. Für zum Austausch unter der Garantie eingesendete Schlüsselkarten oder Prox-Tags erfolgt nach Wahl des Verkäufers eine Gutschrift oder Ersatzlieferung.

**DIESE GARANTIE IST EXKLUSIV UND TRITT AUSDRÜCKLICH AN DIE STELLE ALLER ANDEREN SCHRIFTLICHEN, MÜNDLICHEN, AUSDRÜCKLICHEN ODER STILLSCHWEIGENDEN GARANTIEEN ODER VERPFLICHTUNGEN, EINSCHLIEßLICH GEWÄHRLEISTUNGEN DER MARKTGÄNGIGKEIT ODER EIGNUNG FÜR EINEN BESTIMMTEN ZWECK ODER SONSTIGER GARANTIEEN UND VERPFLICHTUNGEN. UNTER KEINEN UMSTÄNDEN IST DER VERKÄUFER FÜR MITTELBARE SCHÄDEN, NEBEN- UND FOLGEKOSTEN IM ZUSAMMENHANG MIT EINER VERLETZUNG DIESER ODER EINER SONSTIGEN GARANTIE, WIE OBEN ANGEFÜHRT, HAFTBAR.**

**UNTER KEINEN UMSTÄNDEN IST DER VERKÄUFER FÜR BESONDERE, MITTELBARE, NEBEN- ODER FOLGESCHÄDEN, DIE ZAHLUNG VON STRAFZAHLUNGEN, FÜR VERLUSTE, SCHÄDEN ODER AUFWENDUNGEN EINSCHLIEßLICH ENTGANGENER NUTZEN, GEWINNE, ERTRÄGE ODER FIRMENWERTSTEIGERUNGEN HAFTBAR, DIE SICH DIREKT ODER INDIREKT AUS DER NUTZUNG ODER UNMÖGLICHKEIT DER NUTZUNG DES PRODUKTS DURCH DEN KÄUFER ERGEBEN, SOWIE FÜR DEN VERLUST ODER DIE ZERSTÖRUNG VON ANDEREM EIGENTUM ODER FÜR SCHÄDEN, DIE AUF ANDERE URSACHEN ZURÜCKZUFÜHREN SIND. DIES GILT AUCH DANN, WENN DER VERKÄUFER ÜBER DIE MÖGLICHKEIT SOLCHER SCHÄDEN INFORMIERT WURDE.**

**DER VERKÄUFER IST NICHT FÜR TODESFÄLLE, KÖRPERVERLETZUNGEN BZW. SACHSCHÄDEN ODER ANDERE VERLUSTE HAFTBAR - GLEICHGÜLTIG, OB ES SICH DABEI UM UNMITTELBARE, MITTELBARE, NEBEN-, FOLGE- ODER ANDERE SCHÄDEN HANDELT - DIE AUF DER BEHAUPTUNG BASIEREN, DASS AM PRODUKT EIN FUNKTIONSFehler AUFGETRETEN SEI.** Wenn der Verkäufer jedoch direkt oder indirekt für Verluste oder Schäden aus dieser



beschränkten Garantie haftbar gemacht wird, **ÜBERSTEIGT DIE MAXIMALHAFTUNG DES VERKÄUFERS (SOFERN SIE ÜBERHAUPT GEBEN IST) IN KEINEM FALL DEN KAUFPREIS DES BETROFFENEN PRODUKTS**, was als Vertragsstrafe und nicht als Schadensersatz festzusetzen ist und das vollständige und ausschließliche Rechtsmittel gegen den Verkäufer darstellt.

Durch Annahme der gelieferten Produkte stimmt der Käufer den angeführten Verkaufs- und Garantiebestimmungen zu und bestätigt, dass er über diese Bestimmungen informiert wurde.

Einige Gerichtsbarkeiten lassen keinen Ausschluss bzw. keine Begrenzung des Schadenersatzes für Neben- oder Folgekosten bzw. für mittelbare Schäden zu. Unter diesen Umständen finden diese Einschränkungen daher möglicherweise keine Anwendung.

Der Verkäufer ist in keiner Weise haftbar für Beeinträchtigungen und/oder Fehlfunktionen von Telekommunikations- oder Elektronikgeräten oder Programmen.

Die Pflichten des Verkäufers aus dieser Garantie sind ausschließlich auf die Reparatur bzw. den Austausch – nach Ermessen des Verkäufers – eines defekten Produkts bzw. defekten Teils eines Produkts beschränkt. Reparaturen bzw. der Austausch des Produkts verlängern nicht den ursprünglichen Garantiezeitraum. Der Verkäufer ist nicht für Abbau- bzw. Wiederaufbaukosten verantwortlich. Bei Inanspruchnahme dieser Garantie müssen die Produkte mit vorausbezahlter Fracht und versichert an den Verkäufer zurückgeschickt werden. Für alle Transport- und Versicherungskosten ist der Käufer verantwortlich, diese Kosten werden nicht von dieser Garantie gedeckt.

Diese Garantie darf nicht geändert, abgewandelt oder verlängert werden, und der Verkäufer bevollmächtigt keine andere Person, in seinem Auftrag eine Änderung, Abwandlung oder Verlängerung dieser Garantie vorzunehmen. Diese Garantie ist auf die Produkte beschränkt. Alle Produkte, Zubehörteile oder Zusatzteile anderer Hersteller, die in Verbindung mit den Produkten genutzt werden – einschließlich Batterien – sind, wenn überhaupt, nur durch ihre eigene Garantie abgedeckt. Der Verkäufer ist nicht für unmittelbare, mittelbare, Neben-, Folgeschäden oder andere Schäden oder Verluste haftbar, die durch die Funktionsstörung des Produkts aufgrund des Einsatzes von Produkten, Zubehör- oder Zusatzteilen Dritter (einschließlich Batterien) in Verbindung mit diesen Produkten verursacht werden. Diese Garantie gilt nur für den ursprünglichen Käufer, sie ist nicht übertragbar.

Diese Garantie gilt zusätzlich zu Ihren gesetzlichen Rechten, die hierdurch nicht beeinträchtigt werden. Alle Bestimmungen in dieser Garantie, die geltendem Recht in dem Land, in das das Produkt geliefert wird, entgegenstehen, finden keine Anwendung.

**Geltendes Recht:** Die Garantieerklärung und Haftungsbeschränkung unterliegt dem Recht Israels.

#### **Warnung**

Der Benutzer muss die Installations- und Betriebsanweisungen des Verkäufers – einschließlich der Anweisung, das Produkt und die gesamte Anlage mindestens einmal pro Woche zu testen – beachten und alle erforderlichen Vorkehrungen zu seiner Sicherheit und zum Schutz seines Eigentums treffen.

EMAIL: [info@visonic.com](mailto:info@visonic.com)  
INTERNET: [www.visonic.com](http://www.visonic.com)  
D-307608 MC-312 PG2 Rev. 2, 05/20

© 2020 Alle Rechte vorbehalten. JOHNSON CONTROLS, TYCO und Visonic sind geschützte Marken und / oder eingetragene Marken. Missbrauch ist strengstens untersagt.



D-307608

**Johnson  
Controls** 