



Part No. 24-9803-219, Rev. —, Issued February 2017

Figure 1. Intrinsic Safety

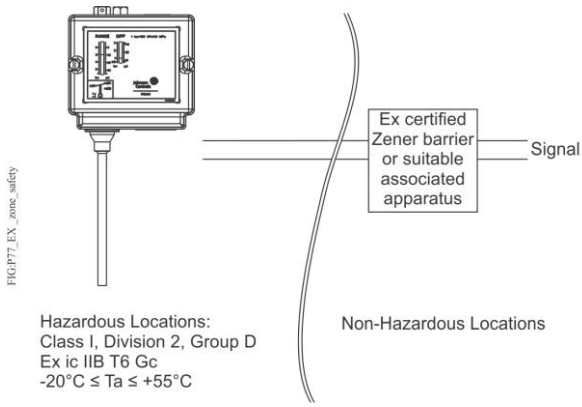


Figure 2. Dimensions, mm (in.)

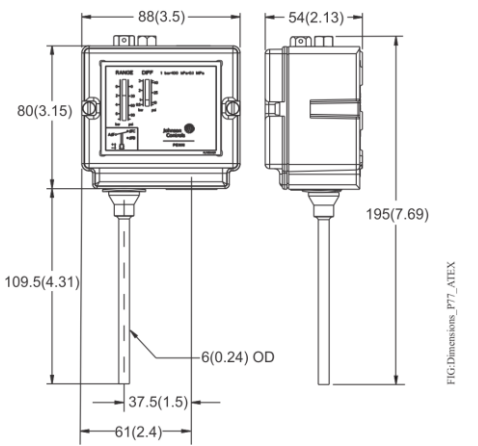


Figure 3. Mounting

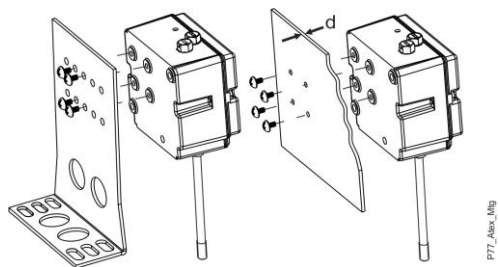
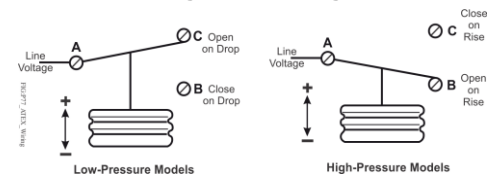


Figure 4. Wiring



Technical Specifications

Table with 2 columns: Information and Description. Rows include Ambient Operating Conditions, Electrical Ratings (Pi max, Ui max, li max, Ci max, Li max), and Enclosure (Cast Aluminum; IP54).

ENGLISH

P77 Controls for Hazardous Location Applications

WARNING Risk of Explosion or Fire. Do not disconnect the P77 Pressure Control while its circuit is energized, unless the area is known to be nonhazardous. Disconnecting the P77 Pressure Control in a hazardous area while its electrical circuit is energized may result in an explosion or fire, and may cause serious injury or death.

WARNING Risk of Electric Shock. Disconnect all electric power sources from the device before removing the device cover. Contact with internal components carrying hazardous voltage can cause electric shock and may result in severe personal injury or death.

NOTICE Risk of Property Damage. Mount the P77 Series Control according to the instructions and guidelines included with the control. These instructions and guidelines are intended to reduce the risk of malfunction of the control and resulting property damage.

IMPORTANT: Use this P77 Series Control only as an operating control. Where failure or malfunction of the control could lead to personal injury or property damage to the controlled equipment or other property, additional precautions must be designed into the control system.

IMPORTANT: Components within the control can exceed the enclosure temperature by 1°C (2.1°F). It is recommended that the maximum media temperature on the control is limited to 80°C (176°F).

IMPORTANT: The P77 control must be wired through a reliable means of limiting the voltage and current to prevent sparks between contact surfaces.

CE Mark—Johnson Controls declares that this product is in compliance with the essential requirements and other relevant provisions of the EMC Directive, the Pressure Equipment Directive (PED), and the Explosive Atmosphere Directive (ATEX).

Deutsch

Steuergeräte der Serie P77 für Geräte in Gefahrenbereichen

ACHTUNG Gefahr von Explosion oder Brand: Das Drucksteuergerät der Serie P77 nicht vom gesteuerten Gerät trennen, wenn es noch an die Stromversorgung angeschlossen ist.

ACHTUNG Gefahr von Stromschlag: Vor dem Entfernen des Gehäuses alle elektrischen Anschlüsse abklemmen. Das Berühren von Innenbauteilen, die unter gefährlicher Spannung stehen, kann Stromschlag verursachen.

HINWEIS Gefahr von Sachschaden: Das Steuergerät der Serie P77 gemäß den im Lieferumfang enthaltenen Anleitungen und Richtlinien installieren.

WICHTIG: Dieses Steuergerät der Serie P77 nur zur Prozesssteuerung einsetzen. Liegen Betriebsbedingungen vor, unter denen Versagen oder Fehlfunktion des Steuergeräts zu Personenschaden oder Sachschaden am geregelten Gerät oder sonstige Schäden die Folge sein können, muss das Steuersystem mit zusätzlichen Sicherheitsmaßnahmen versehen werden.

WICHTIG: Die Temperatur der Innenbauteile des Steuergeräts kann die Gehäusetemperatur um 1°C überschreiten. Die Höchsttemperatur des Mediums sollte auf 80°C begrenzt werden.

WICHTIG: Das Steuergerät der Serie P77 muss vorschriftsmäßig mit entsprechenden Strom- und Spannungsbegrenzern verkabelt werden, um die Gefahr von Funkenbildung zwischen Kontaktflächen zu verhindern.

CE-Kennzeichen – Johnson Controls erklärt, dass dieses Produkt den wesentlichen Anforderungen und anderen relevanten Bestimmungen der EMV-Richtlinie, der Druckgeräterichtlinie (DGRL), und der Richtlinie für Explosionsschutz (ATEX) entspricht.

FRANÇAIS

P77 Contrôles pour les Applications en zones dangereuses

AVERTISSEMENT Risque d'explosion ou d'incendie. Ne pas déconnecter le régulateur de pression P77 lorsque son circuit est sous tension, sauf s'il est avéré que la zone est non dangereuse.

AVERTISSEMENT Risque de choc électrique. Déconnecter toutes les sources d'alimentation électrique de l'appareil avant de déposer le capot de l'appareil.

RAPPEL Risque de dégâts matériels. Monter le régulateur de pression P77 selon les instructions et les directives fournies avec le régulateur.

IMPORTANT: Utilisez ce régulateur de Série P77 uniquement en tant que commande de fonctionnement. Là où toute panne ou dysfonctionnement du régulateur risquerait d'entraîner des blessures corporelles ou d'endommager l'équipement sous contrôle.

IMPORTANT: Les composants du régulateur peuvent dépasser la température du boîtier d'1°C (2,1°F). Il est recommandé de limiter la température maximale de supports sur le régulateur à 80°C (176°F).

IMPORTANT: Le régulateur P77 doit être câblé via un moyen fiable de limitation de la tension et du courant afin d'éviter des étincelles entre les surfaces de contact.

Marquage CE – Johnson Controls déclare que ce produit est conforme aux exigences essentielles et autres dispositions pertinentes de la Directive CEM, de la directive européenne « PED » relative aux équipements sous-pression et la directive ATEX relative au risque d'atmosphère explosive.

ESPAÑOL

P77 Controles para aplicaciones de lugares peligrosos

Advertencia Riesgo de explosión o incendio. No desconecte el control de presión P77 mientras se activa su circuito, a menos que se sepa que el área no es peligrosa.

Advertencia Riesgo de descarga eléctrica. Desconecte todas las fuentes de energía eléctrica del dispositivo antes de quitar la tapa del dispositivo.

AVISO Riesgo de daños materiales. Monte el control de la serie P77 según las instrucciones y las pautas incluidas con el control.

IMPORTANTE: Utilice este control de la serie P77 únicamente como mando. El fallo o avería del control puede provocar lesiones o daños materiales al equipo controlado o a otra propiedad.

IMPORTANTE: Los componentes dentro del control pueden superar la temperatura de la carcasa en 1°C (2,1°F). Se recomienda que la temperatura máxima del medio en el control se limite a 80°C (176°F).

IMPORTANTE: El control de P77 debe estar conectado mediante un medio fiable de limitar el voltaje y la corriente para evitar las chispas entre las superficies de contacto.

CE Mark—Johnson Controls declara que este producto cumple con los requisitos esenciales y otras disposiciones pertinentes de la Directiva EMC, la Directiva de Equipos de Presión (PED) y la Directiva de Atmosferas Explosivas (ATEX).

Dansk

P77 kontrolsystemer til brug på farlige steder

ADVARSEL Risiko for eksplosion eller brand. P77 Pressure Control må ikke frakobles, mens der er strøm på kredsløbet, medmindre det pågældende område er konstateret ikke-farligt.

ADVARSEL Risiko for elektrisk stød. Afbryd alle elektriske strømkilder på enheden inden afmontering af enhedens kabinet.

BEMÆRK Risiko for materielskade. P77 Series-kontrolsystem skal monteres i overensstemmelse med de medfølgende anvisninger og retningslinjer.

VIGTIGT: Brug kun denne P77 Series-kontrolsystem som driftsregulator. Hvis fejl eller svigt i kontrolsystemet kan føre til personskade eller materielskade på det kontrollerede udstyr eller andet udstyr.

VIGTIGT: Komponenter inden i kontrolsystemet kan overskride kabinettemperaturen med 1°C (2,1°F). Det anbefales, at den maksimale medietemperatur i kontrolsystemet begrænses til 80°C (176°F).

VIGTIGT: Ledningsføringen i P77 kontrolsystemet skal udføres driftssikkert for dermed at begrænse spænding og strøm og forhindre gnistdannelse mellem kontaktoverfladerne.

CE-mærkning – Johnson Controls erklærer, at dette produkt overholder de grundlæggende krav og andre relevante bestemmelser i EMC-direktivet, trykkudstørsdirektivet (PED) samt i direktivet om eksplosionsfarlige atmosfærer (ATEX).

ITALIANO

P77 Controlli per le applicazioni di posizione pericolosi

ATTENZIONE Rischio di incendio o di esplosione. Non scollegare il controllo pressione P77 mentre il suo circuito è sotto tensione, a meno che la zona sia conosciuta per essere non pericolosa.

ATTENZIONE Pericolo di scosse elettriche. Scollegare tutte le fonti di energia elettrica dal dispositivo prima di rimuovere la copertura del dispositivo.

AVVERTENZA Pericolo di danni alla proprietà. Montare il controllo di serie P77 secondo le istruzioni e le linee guida incluse con il controllo.

IMPORTANTE: Utilizzare questo controllo di serie P77 solo come controllo di esercizio. Nei casi in cui guasti o malfunzionamenti del controllo dovessero comportare lesioni personali o danni alla proprietà dell'apparecchiatura controllata.

IMPORTANTE: I componenti all'interno del controllo possono superare la temperatura di alloggiamento di 1°C (2,1°F). Si consiglia di limitare la temperatura media massima sul controllo a 80°C (176°F).

IMPORTANTE: Il controllo P77 deve essere collegato tramite mezzi affidabili di limitazione della tensione e della corrente onde evitare scintille tra le superfici di contatto.

Marchio CE — Johnson Controls dichiara che questo prodotto è conforme ai requisiti essenziali ed altre disposizioni pertinenti la direttiva EMC, la direttiva di apparecchiature di pressione (PED) e la direttiva atmosfera esplosiva (ATEX).

DUTCH

Regelaars uit de P77-serie voor toepassing in gevaarlijke omgevingen

WAARSCHUWING Risico op explosie of brand. Koppel de drukregelaar uit de P77-serie niet los als het circuit onder spanning staat, tenzij de omgeving bekend staat als ongevaarlijk.

WAARSCHUWING Risico op een elektrische schok. Koppel alle elektrische stroombronnen van het apparaat los voordat u het deksel van het apparaat verwijdert.

OPMERKING Risico op materiële schade. Monteer de regelaar uit de P77-serie volgens de instructies en richtlijnen die met de regelaar zijn meegeleverd.

BELANGRIJK: Gebruik deze regelaar uit de P77-serie uitsluitend als bedieningselement. Wanneer stringen of defecten van de regelaar kunnen leiden tot lichamelijk letsel of materiële schade aan de aangestuurde apparatuur of andere goederen.

BELANGRIJK: Onderdelen in de regelaar kunnen de behuizingtemperatuur overschrijden met 1 °C (2,1 °F). Het wordt aanbevolen om de maximale medietemperatuur voor de regelaar te beperken tot 80 °C (176 °F).

BELANGRIJK: De regelaar uit de P77-serie moet worden aangesloten via een betrouwbaar middel dat de spanning en de stroom begrenst om vonken tussen contactoppervlakken te voorkomen.

CE-mærking — Johnson Controls verklaart dat dit product in overeenstemming is met de essentiële vereisten en andere relevante bepalingen van de EMC-richtlijn, de Richtlijn Drukapparatuur (PED) en de Richtlijn Explosieve atmosfeer (ATEX).

PORTUGUÊS

Controlos P77 para Aplicações em Localização Perigosa

CUIDADO Risco de Explosão ou Incêndio. Não desligue o Controlo de Pressão P77 com o respetivo circuito energizado, a menos que a área seja conhecida como não perigosa.

CUIDADO Risco de Choque Elétrico. Desligue todas as fontes de alimentação elétrica do dispositivo antes de remover a cobertura do dispositivo.

AVISO Risco de danos na propriedade. Monte o Controlo da série P77 de acordo com as instruções e orientações incluídas com o controlo.

IMPORTANTE: Utilize este Controlo da Série P77 apenas como um controlo de funcionamento. Uma vez que falhas ou avarias do controlo poderiam conduzir a ferimentos pessoais ou danos na propriedade para o equipamento controlado.

IMPORTANTE: Componentes no interior do controlo podem exceder a temperatura da caixa em 1°C (2,1°F). É recomendado que a temperatura máxima dos meios no controlo esteja limitada a 80°C (176°F).

IMPORTANTE: O Controlo P77 deve estar ligado através de meios fiáveis para limitação da tensão e corrente para prevenir faíscas entre as superfícies de contacto.

Marca CE—A Johnson Controls declara que este produto está em conformidade com os requisitos essenciais e outras provisões relevantes da Diretiva CEM, a Diretiva de Equipamento de Pressão (DEP) e a Diretiva de Atmosfera Explosiva (ATEX).

