

## Características

- Detección fotoeléctrica de humo y detección térmica TrueAlarm combinadas en una carcasa.
- Actividad del humo supervisada por la tecnología de detección fotoeléctrica TrueAlarm.
- Actividad térmica supervisada por la tecnología de detección de termistores TrueAlarm.
- Detección de incendios por actividad de humo y actividad térmica TrueSense.

## Compatibilidad de la unidad de control de alarma de incendios (FACU)

- Para el uso con las FACU 4007ES, 4010ES, 4100ES y 4100U.
- Puede utilizar las comunicaciones IDNet de dos hilos para comunicar digitalmente la información del sensor analógico TrueAlarm a las FACU.
- Puede utilizar tipos de puntos especiales para permitir que el multisensor A4098-9764 comunique datos de detección analógica de humo y calor con una sola dirección IDNet.
- La FACU procesa la información de los sensores individuales para determinar su estado y si las condiciones son normales, anormales o de alarma.

## Alarmas

Puede utilizar una de las siguientes opciones para determinar las alarmas:

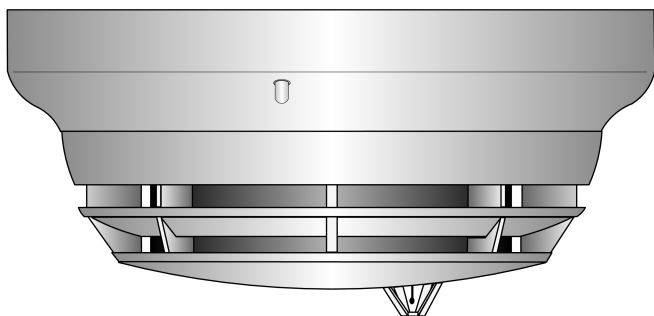
- Detección de humo con sensibilidad del 0,2% por pie al 3,1% por pie de oscurecimiento. Consulte [Detalles de la detección fotoeléctrica](#) para obtener más información.
- Detección de calor seleccionable como temperatura fija o fija con velocidad de aumento seleccionable.
- Análisis inteligente TrueSense de la combinación de la actividad de humo y calor.

## Características de diseño adicionales

- Cajas funcionales y de estilo arquitectónico para montaje en cielorraso o pared.
- Un diseño de rejilla con sensor de humo que dirige el flujo de aire a la cámara mejorando la captura de humo.
- Prueba magnética integrada
- Compatible con las bases estándar, incluidas las de control por relé, de sirena y de aislador.
- Diseño para la compatibilidad con EMI.

## Certificación UL según la norma 268, 7ª edición

Figura 1: Multisensor TrueAlarm A4098-9764 montado en base de sensor estándar



## Descripción del multisensor TrueAlarm

El modelo multisensor TrueAlarm A4098-9764 combina el rendimiento de un sensor de humo fotoeléctrico TrueAlarm con un sensor térmico TrueAlarm preciso y de acción rápida para ofrecer ambas funciones en un solo conjunto de sensor y base.

### Comunicación digital de la detección analógica

La información analógica de cada sensor se comunica digitalmente a la FACU. La FACU almacena y rastrea la entrada del sensor fotoeléctrico como un valor promedio. A continuación, determina una alarma o un estado anormal comparando el valor actual del sensor con su valor promedio. Los datos térmicos se procesan para buscar la temperatura absoluta o la velocidad de aumento, según sea necesario.

### Evaluación de datos inteligente

El proceso de filtrado por software controla el valor medio de cada sensor fotoeléctrico y compensa los factores ambientales, como el polvo y la suciedad, y el envejecimiento de los componentes. El resultado es una reducción de las falsas o molestas alarmas causadas por los cambios de sensibilidad. Las indicaciones de estado sucio y excesivamente sucio avisan del mantenimiento que debe realizarse en cada dispositivo.

### Selección de FACU

La actividad máxima de cada sensor se almacena para utilizarla en la evaluación de ubicaciones específicas. Puede seleccionar el ajuste de referencia de la alarma de cada sensor TrueAlarm en la FACU, con mayor o menor sensibilidad según lo requiera la aplicación específica.

### Informes multipunto y referencia de base CO

Los informes de subpuntos A4098-9764 bajo su dirección única varían según la base que se utilice.

Para obtener información sobre el uso de A4098-9764 con bases de sensor CO, consulte la hoja de datos [AC4098-0052](#).

### Selección temporizada y de múltiples etapas

Puede programar ajustes de referencia de la alarma para la selección automática de sensibilidad temporizada, como más sensible por la noche, menos sensible durante el día. También puede programar la FACU para un funcionamiento multietapa de cada sensor.

### Indicador LED de alarma y de avería del sensor

El LED de cada base de sensor parpadea para indicar la comunicación con la FACU. Si la FACU determina que un sensor está en alarma, está sucio o tiene otro tipo de problema, los detalles se anuncian en la FACU y el LED de base del sensor se enciende de manera fija. Durante una alarma del sistema, la FACU controla los LED para que un LED que indique un problema vuelva a parpadear para ayudar a identificar los sensores en alarma.

## Características del sensor analógico TrueAlarm

### Características mecánicas generales:

- El alojamiento está sellado contra la entrada de flujo de aire trasero
- La electrónica está blindada contra EMI/RFI

### Detección de humo:

- Tecnología de detección fotoeléctrica por dispersión de la luz
- Entrada de humo de 360° para una respuesta óptima.
- La pantalla de la cámara protege de la suciedad, el polvo y los insectos

### Detección de calor:

- Funcionamiento con compensación de velocidad y autorreajuste
- Diseño de termistor de respuesta rápida
- La FACU puede seleccionar para cada sensor tanto la detección de temperatura fija como la detección de temperatura con velocidad de

\* Este producto cuenta con la aprobación de California State Fire Marshal (CSFM) en conformidad con la Sección 13144.1 del Código de salud y seguridad de California. Consulte los listados de CSFM 7300-2269:0550, 7300-2269:0551, 7300 7300-2269:0531, 7300-2269:0538, 7270-2269:0512 y 7272-2269:0537 respecto a los valores permitidos o las condiciones relativas al material presentado en este documento. Se pueden aplicar homologaciones adicionales, contacte con su proveedor local de productos para conocer la situación más reciente.

aumento.

## Detalles de la detección fotoeléctrica

Los sensores fotoeléctricos TrueAlarm utilizan una fuente de luz LED estable y pulsada y un receptor de fotodiodeo de silicio para proporcionar una detección de humo de baja potencia uniforme y precisa. Están disponibles tres sensibilidades seleccionables por el usuario para aplicaciones especiales de cada sensor individual, 0,2%, 0,5% y 1% por pie. La sensibilidad estándar es de 1,25% a 3,1% por pie. La FACU ejecuta un algoritmo que puede variar la sensibilidad de aplicaciones entre 1,25% y 3,1% por pie.

**Nota:** Los ajustes de sensibilidad fija superiores a 1% por pie, no son conformes con UL268 7ª edición.

### Diseño de cabezal del sensor

El cabezal del sensor suministra una entrada de humo de 360° para lograr una respuesta óptima ante el humo. Gracias a la tecnología de detección fotoeléctrica, el sensor A4098-9764 está homologado por UL para velocidades de aire de hasta 4000 pies/min.

## Detalles de la detección térmica

Los sensores térmicos TrueAlarm controlan un termistor de reacción rápida para un funcionamiento autorrecuperable y compensado. Debido a su masa térmica pequeña, el sensor mide de manera precisa y rápida la temperatura local para el análisis en la unidad de control de alarmas de incendios. En la FACU, puede seleccionar que las alarmas de cada sensor sean de temperatura fija, de velocidad de subida de la temperatura o una combinación de ambas.

### Detección de temperatura

La detección de la velocidad de aumento de la temperatura se puede seleccionar en la unidad de control para 8,3 °C (15 °F) o 11,1 °C (20 °F) por minuto. La detección de temperatura fija es independiente de la detección de la tasa de aumento y se puede seleccionar para funcionar a 57,2 °C (135 °F) o 68 °C (155°F). En un incendio de desarrollo lento, es posible que la temperatura no aumente con la rapidez suficiente como para operar la función de tasa de aumento. Sin embargo, inicia una alarma cuando la temperatura alcanza su ajuste de temperatura fija seleccionada.

### Monitoreo de temperatura de utilidad

se pueden programar los sensores térmicos TrueAlarm como dispositivo de utilidad para monitorear temperaturas extremas en el rango de 0 °C a 50 °C (32 °F a 122 °F). Esta función puede indicar advertencias de congelación o de problemas en el sistema HVAC.

## Detalles de la detección de TrueSense

### Análisis de sensores de la unidad de control

Cada elemento de detección de humo y calor del multisensor proporciona datos para su evaluación en la FACU. La FACU evalúa los siguientes cuatro modos de detección independientes:

- Detección de calor a temperatura fija
- Detección de la tasa de calentamiento
- Detección fotoeléctrica de humo TrueAlarm
- Y detección de correlación TrueSense

### Comparación de la actividad fotoeléctrica y la actividad térmica

El análisis TrueSense compara la actividad térmica y la actividad del humo en una única ubicación multisensor. Esto mejora la detección de incendios de acción rápida y llama caliente.

### Detección de alta integridad

El funcionamiento TrueSense proporciona inmunidad a la detección temprana de incendios frente a falsas alarmas y alarmas molestas.

## Referencia de aplicación

Determine la ubicación de los sensores tras estudiar detenidamente la disposición física y el contenido de la zona. Consulte NFPA 72, *Código Nacional de Alarmas de Incendio y Señalización*. En cielorrasos lisos, el espacio entre sensores de humo de 9,1 m (30 pies) se puede utilizar como guía.

Para obtener información detallada sobre aplicaciones, consulte el *A4098Manual de aplicación de detectores, sensores y bases (574-709AC)*.

## Características de la base multisensor

### Selección de dirección montada en la base

Las ubicaciones programadas se almacenan en la base, por lo que puede realizar el mantenimiento de los sensores sin necesidad de reprogramarlos.

### LED rojo integrado

El LED parpadea al encenderse y se enciende fijo cuando se produce una alarma o un problema. La FACU anuncia el estado exacto del elemento sensor específico.

## Características de FACU

- Sensibilidad individual al humo y funcionamiento a temperatura seleccionable para cada sensor
- Monitoreo de sensibilidad conforme a los requisitos de prueba de sensibilidad de NFPA 72.
- Registro de valor pico para la selección precisa de sensibilidad
- La comprobación automática, una vez al minuto, de la calibración individual de los sensores verifica su integridad
- Funcionamiento de la alarma en varias etapas
- Verificación seleccionada de alarmas
- Compensación ambiental automática y determinación de sucio y excesivamente sucio
- Análisis TrueSense de la actividad de humo y calor
- Capacidad para mostrar e imprimir información detallada de los sensores en un lenguaje sencillo
- La sensibilidad al humo se muestra en porcentaje por pie y las lecturas de temperatura se pueden seleccionar en grados Fahrenheit o Celsius

## Información sobre el montaje

Figura 2: Información sobre el montaje

Las cajas eléctricas son suministradas por terceros; para más información, consulte las notas a continuación.

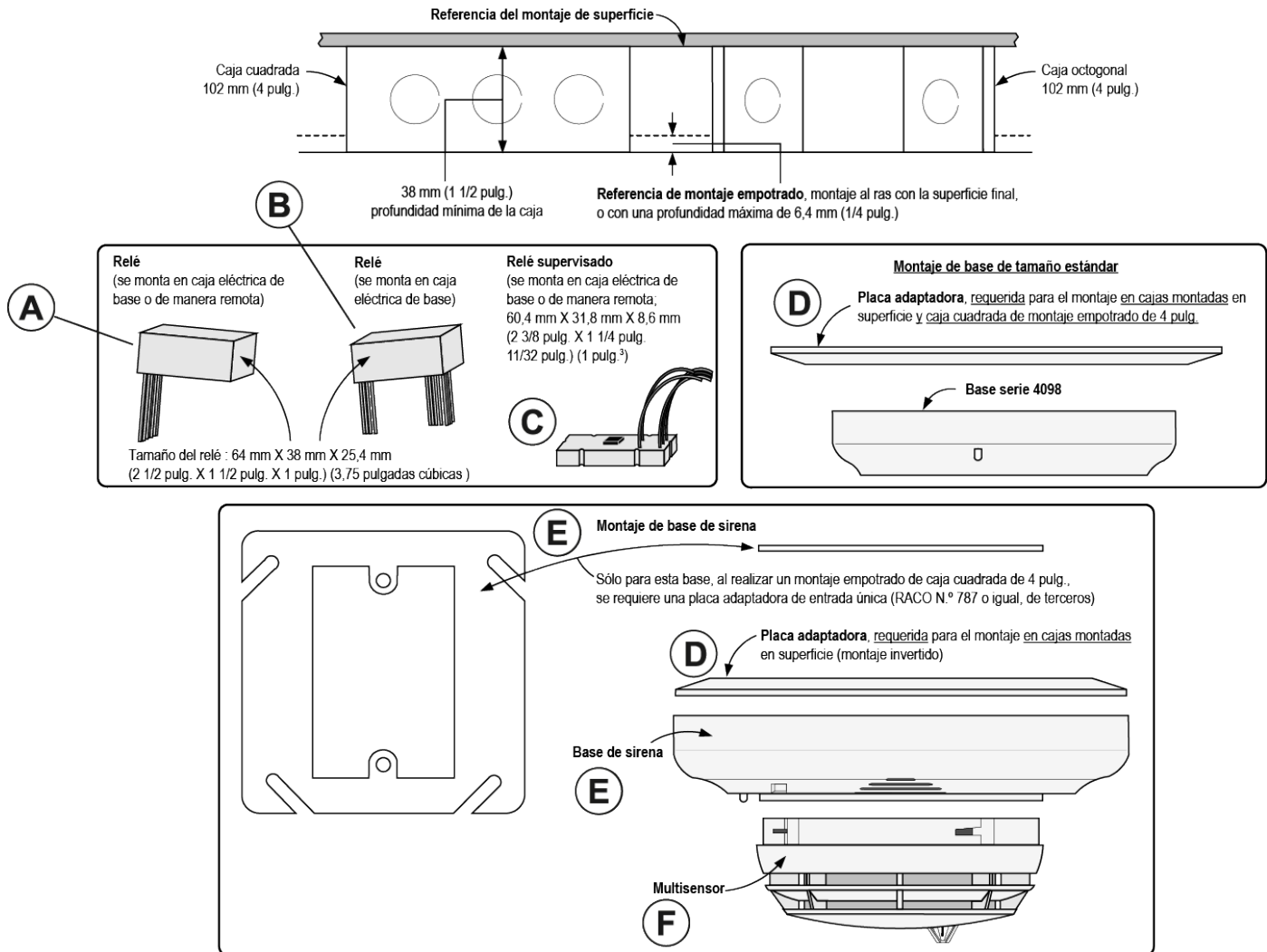


Tabla 1: Referencia de imagen

Leyenda	Modelo
A	A2098-9737 relé
B	A4098-9822 relé
C	A4098-9860 relé supervisado
D	4098-9832 placa adaptadora
E	A4098-9794 base de sirena
F	A4098-9764 multisensor

### Notas sobre el montaje:

- Revise el tamaño de cable, el número de cables, el tipo de caja y si se utiliza un relé montado localmente antes de determinar el tamaño de la caja.
- Cuando utilice un relé montado localmente, monte el relé en la caja eléctrica y utilice un anillo de extensión de 1 1/2 in, no incluido.
- Utilice una caja cuadrada u octogonal de 4 in, con una profundidad de 1 1/2 in o 2 1/8 in, según sea necesario.
- Con el montaje empotrado también se puede emplear una caja de una sola entrada, de 51 mm (2 1/8 pulg.) de profundidad si es compatible con los requisitos de cableado. No aplicable si se utiliza un relé montado localmente.
- Consulte el *574-709AC Manual de uso de detectores, sensores y bases 4098* para obtener Información adicional.

## Selección de producto

**Tabla 2: Multisensor TrueAlarm**

Model	Color	Descripción
A4098-9764	Blanco	Multisensor, sensor fotoeléctrico con sensor térmico integrado. Seleccione la base en <a href="#">Tabla 3</a>
A4098-9764BA		
A4098-9764BK	Negro	

**Nota:**

- Pida el multisensor TrueAlarm por separado. Consulte en [Información sobre el montaje](#) los requisitos de montaje.
- Model los números terminados en BA se montan en Estados Unidos.

**Tabla 3: Bases de multisensor TrueAlarm**

Model	Color	Descripción	Hoja de datos
A4098-9792	Blanco	Base de sensor estándar, sin opciones	AC4098-0019
A4098-9776	Negro		
A4098-9789	Blanco	Base de sensor con conexiones para indicador LED o relé sin supervisión de alarma remota.	
A4098-9775	Negro		
A4098-9791	Blanco	Base de relé de sensor de cuatro cables	Incluye conexiones para relé remoto supervisado y para indicador LED o relé sin supervisión de alarma remota. Consulte los detalles en <a href="#">Tabla 4</a> .
A4098-9780	Blanco	Base de relé de sensor de dos cables	
A4098-9793	Blanco	Base Isolator con aislador de comunicaciones IDNet integrado, sin opciones	AC4098-0025
A4098-9766	Negro	Base Isolator2 comunicaciones IDNet2 integradas	AC4098-0026
A4098-9767	Blanco		
A4098-9794	Blanco	Base de sirena con conexiones para LED indicador o relé relé sin supervisión de alarma remota	AC4098-0028

**Nota:** Pida las bases del multisensor TrueAlarm por separado. Consulte en [Información sobre el montaje](#) los requisitos de montaje.

**Tabla 4: Referencia de accesorios**

Model	Descripción
4098-9832	Placa adaptadora, 162 mm (6 3/8 in) de diámetro, 6,4 mm (1/4 in) de fondo, a juego con las bases
A2098-9808	<b>Indicador LED rojo de alarma</b> en placa de acero inoxidable de una entrada, se monta en caja de una entrada, profundidad mínima de 38 mm (1 1/2 in)
A4098-9822	Elija una opción si es aplicable <b>Relé con un funcionamiento que sigue el LED de estado de la base</b> , se monta en la caja eléctrica de la base, caja cuadrada u octogonal de 4 in con anillo de extensión de 38 mm (1 1/2 in), seleccione la profundidad de la caja según los requisitos reales de cableado; contactos DPDT para cargas resistivas/suprimidas, potencia nominal limitada de 2 A a 28 VCC; potencia nominal no limitada de 1/2 A a 120 VCA, requiere alimentación externa de la bobina de 24 VCC.
A2098-9737	<b>Relé supervisado para usarse solo con A4098-9791;</b> contactos DPDT para las cargas resistivas/suprimidas, capacidad con limitación de potencia de 3 A a 28 VCC; capacidad sin limitación de potencia 3 A a 120 VCA (requiere alimentación de bobina de 24 VCC externa). Montaje remoto o en la caja eléctrica de la base; el montaje remoto requiere una caja octogonal de 4 in o cuadrada de 4 in, 1 1/2 in de profundidad mínima; el montaje en la base requiere una caja octogonal de 4 in, 2 1/8 in de profundidad con un anillo de extensión de 1 1/2 in.
A4098-9860	<b>Relé supervisado para usarse solo con A4098-9780;</b> contactos secos SPDT, capacidad con limitación de potencia de 2 A a 30 VCC; resistiva; capacidad sin limitación de potencia de 0,5 A a 125 VCA, resistiva.

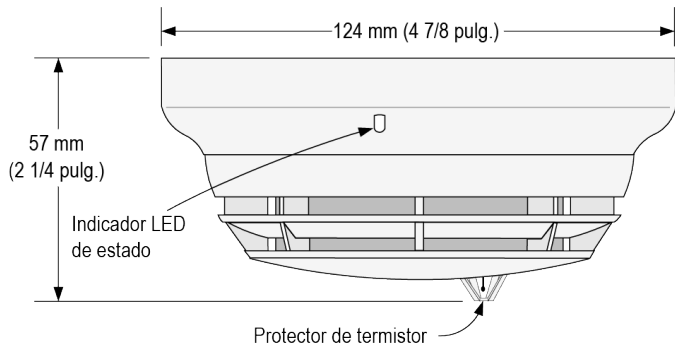
## Especificaciones

**Tabla 5: Especificaciones operativas generales**

Especificación	Calificación
Alimentación de supervisión de comunicaciones y sensores	Comunicaciones IDNet; 1 dirección por base
Rango de temperatura de funcionamiento conforme a UL	0 °C a 38 °C (32 °F a 100 °F)
Rango de temperatura de funcionamiento	-9 °C a 50 °C (15 °F a 122 °F)
Rango de temperatura de almacenamiento	-18 °C a 60 °C (0 °F a 140 °F)
Rango de humedad	10 a 95% de HR
Rango de sensibilidad del sensor de humo	0,2 a 3,1% por pie de oscurecimiento.
Rango de velocidad del aire del sensor de humo	0 a 1220 m/min. (0 a 4000 pies/min.)
Funcionamiento del sensor térmico (seleccionado en la unidad de control)	Ajuste de temperatura de alarma fijo de 57,2 °C (135 °F) o alarma de temperatura de aumento a 8,3 °C (15 °F) o 11,1 °C (20 °F), también seleccionable como operación de supervisión de servicios públicos de 0 °C a 50 °C (32 °F a 122 °F).
Color de la carcasa	Blanco nieve o negro

### A4098-9764 Medidas de sensor y base

**Figura 3: Montaje en base de tamaño estándar - Montaje en base de sirena**



**Figura 4: Montaje de base de sirena**

