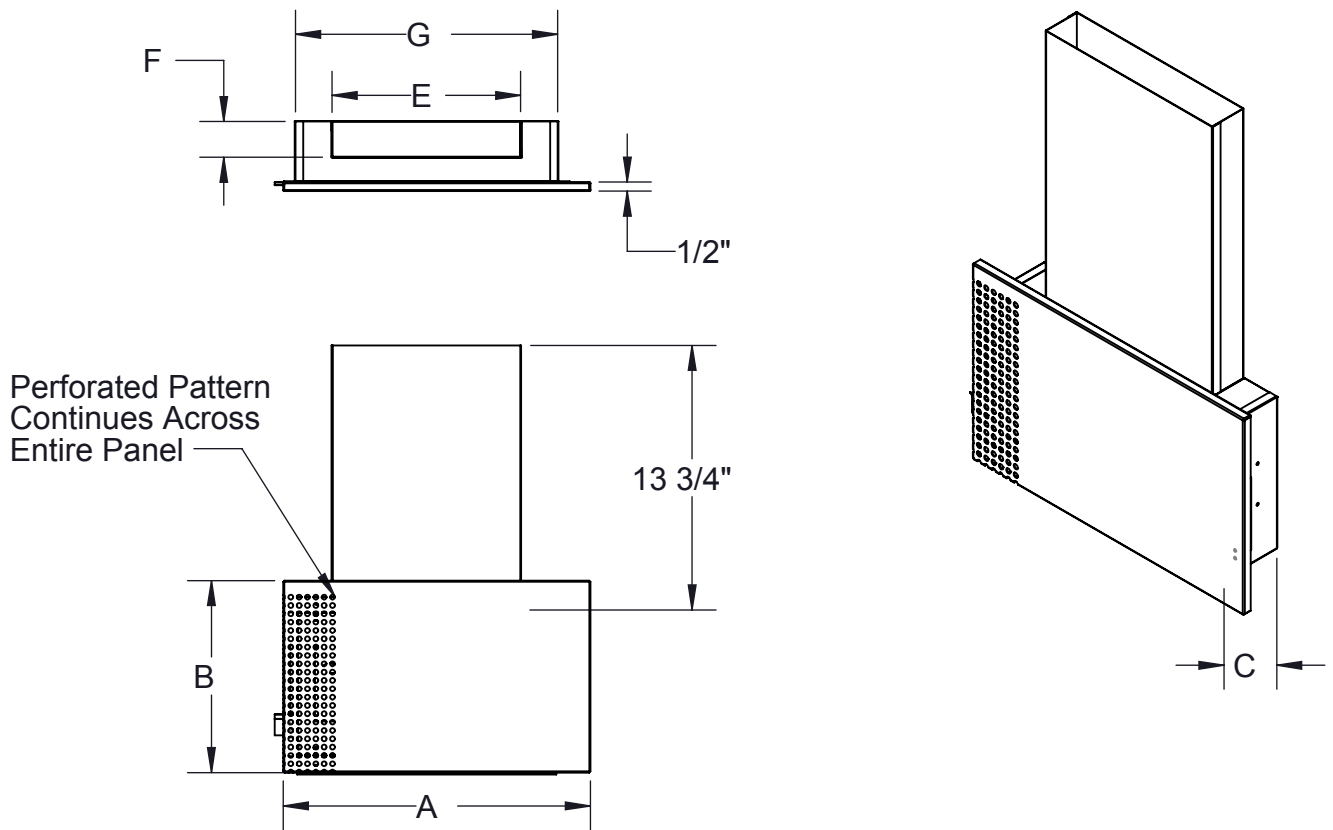




PRODUCT DIMENSIONS

DFX



Displacement ventilation

Model	Inlet Size	Nominal Unit Size	Unit Dimensions (Inches)				
			A	B	C	E	F
DFX	6 x 2	12 x 10	12	10	3 1/8	5 7/8	1 7/8
	6 x 2	12 x 12	12	12	3 1/8	5 7/8	1 7/8
	10 x 2	16 x 10	16	10	3 1/8	9 7/8	1 7/8
	10 x 2	16 x 12	16	12	3 1/8	9 7/8	1 7/8
	10 x 2	16 x 16	16	16	3 1/8	9 7/8	1 7/8
	10 x 2	16 x 24	16	24	3 1/8	9 7/8	1 7/8
	12 x 2	20 x 20	20	20	3 1/8	11 7/8	1 7/8
	14 x 2	24 x 12	24	12	3 1/8	13 7/8	1 7/8
	14 x 2	24 x 18	24	18	3 1/8	13 7/8	1 7/8
	14 x 2	24 x 24	24	24	3 1/8	13 7/8	1 7/8
	20 x 3	24 x 30	24	24	4	19 7/8	2 7/8
	20 x 3	24 x 36	24	24	4	19 7/8	2 7/8
	20 x 3	24 x 48	24	24	4	19 7/8	2 7/8
	20 x 3	30 x 24	30	30	4	19 7/8	2 7/8
	20 x 3	36 x 12	36	36	4	19 7/8	2 7/8
	20 x 3	36 x 24	36	36	4	19 7/8	2 7/8
	20 x 3	48 x 12	48	48	4	19 7/8	2 7/8
20 x 3	48 x 24	48	48	4	19 7/8	2 7/8	
24 x 3	60 x 24	60	60	4	23 7/8	2 7/8	